

AVANT 313S

Pièces de rechange

A PARTIR DE NUMERO DE SERIE: 14320

AVANT 313S A21059



Fabricant:

AVANT

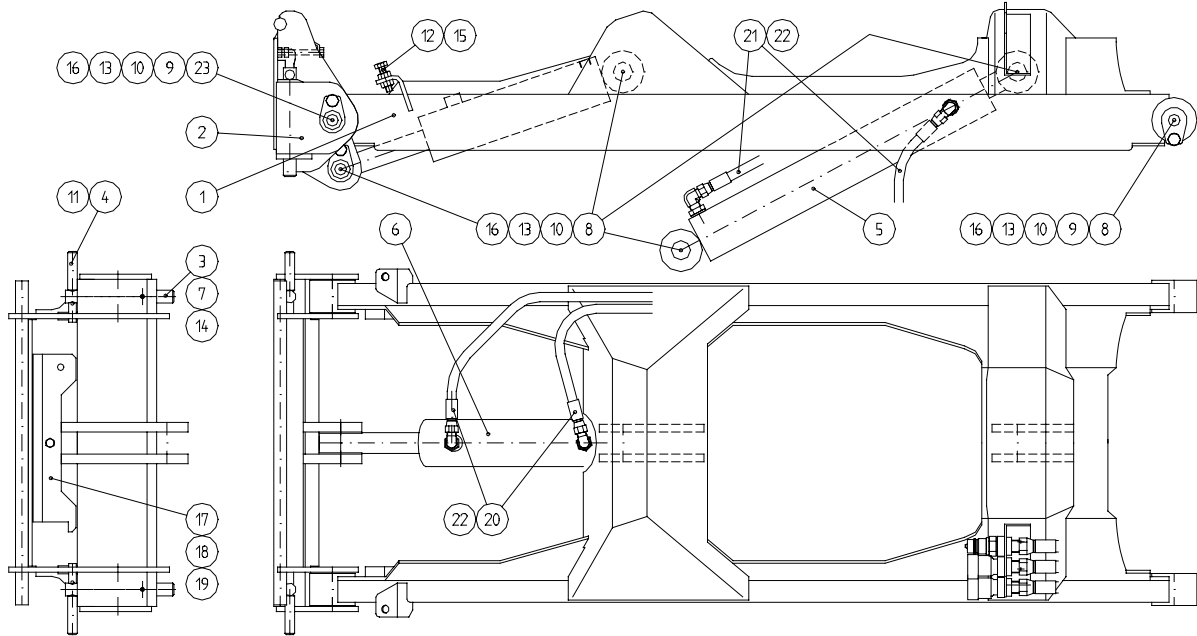
AVANT TECNO OY
YLÖTIE 1
FIN-33470 YLÖJÄRVI
FINLANDE
tel. +358 3 347 8800
fax +358 3 348 5511
web www.avanttecho.com

SOMMAIRE

BRAS DE LEVAGE STANDARD	A32328	3
BRAS DE LEVAGE TELESCOPIQUE	A21053	4,5
MOTEUR HYDRAULIQUE OMSW 315/313S	A43974	5
MOTEUR THERMIQUE, 313S		6,7
SYSTEME HYDRAULIQUE, 313S 2 POMPES	A2762	8,9
PEDALE D'ACCELERATEUR	A42530	10

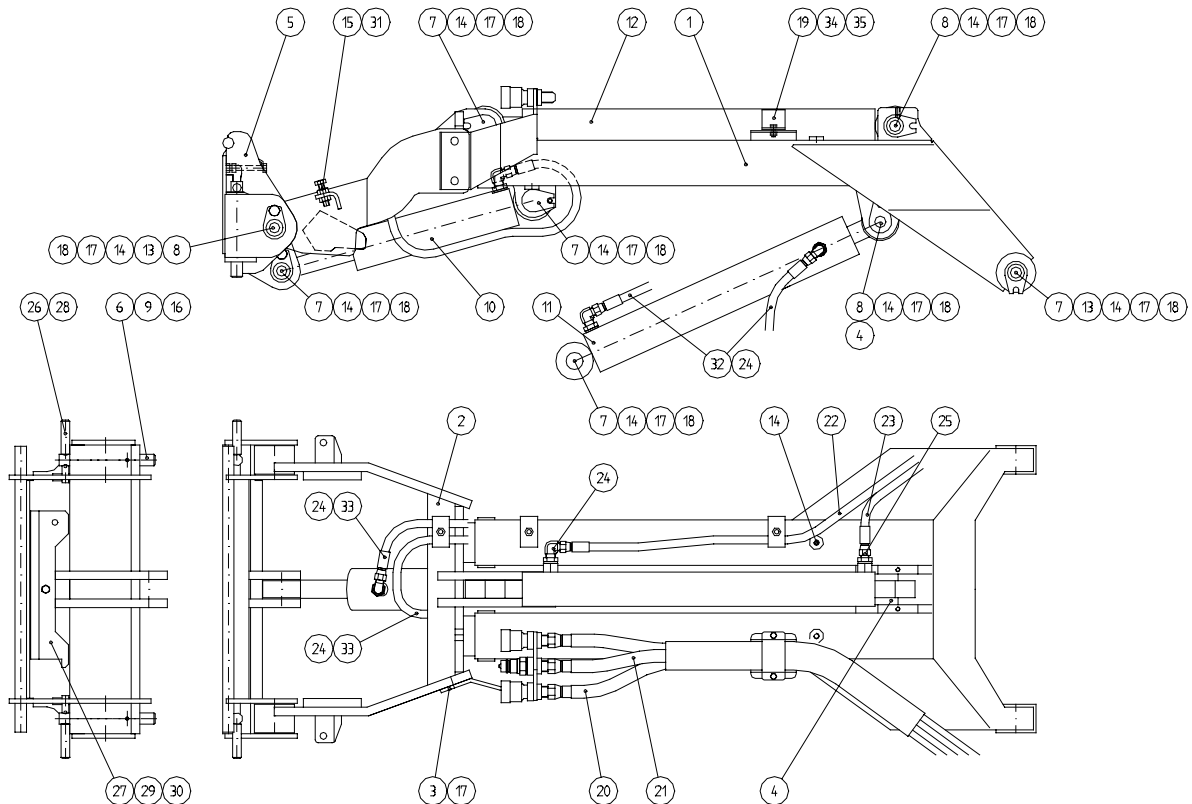
BRAS DE LEVAGE, STANDARD

A32328



1	A31636	1	BRAS DE LEVAGE, ASSEMBLAGE
2	A31831	1	PLATEAU PORTE-OUTILS
3	A43935	2	CHEVILLE DE FIXATION F20
4	A43936	2	CHEVILLE-POIGNEE
5	A43673	1	VERIN HYDRAULIQUE F63/F32-360 LMIN=590
6	A43672	1	VERIN HYDRAULIQUE F63/F32-150 LMIN=380
7	64138	2	RESSORT A COMPRESSION 2,5*25*135
8	A43565	6	AXE L=80
9	64048	4	COUSSINET GSM-3034-40 IGLIDUR
10	72798	8	GRAISSEUR R 1/8" DROIT
11	73661	2	GOUPILLE RESSORT 5* 30 DIN 1481
12	73488	2	VIS SIX PANS M10* 60 DIN 933 ZN
13	72147	8	VIS SIX PANS M10* 16 DIN 933 ZN
14	71880	2	VIS A TETE SIX PANS M 6* 25 DIN 912
15	72321	4	ECROU SIX PANS M10 DIN 934 ZN
16	74531	8	RONDELLE, PAIR M10 NL10 NORDLOCK
17	A43948	1	SUPPORT D'ENTRETIEN, VERIN DE LEVAGE
18	74520	1	VIS SIX PANS M 8* 70 DIN 933 ZN
19	72319	1	ECROU SIX PANS M 8 DIN 934 ZN
20	A42909	2	FLEXIBLE HYDRAULIQUE L=2100 R1AT-04
21	A42908	2	FLEXIBLE HYDRAULIQUE L=980 R1AT-04
22	64044	4	RACCORD COUDE EN EQ. 90° C40XS10-3/8
23	A44227	2	AXE L=94

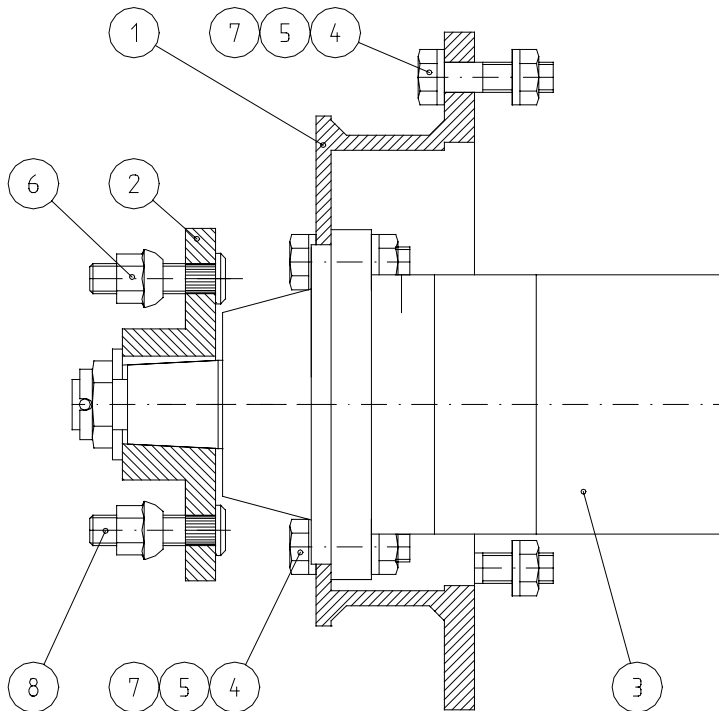
BRAS DE LEVAGE TELESCOPIQUE A21053



1	A31448	1	BRAS EXTERIEUR
2	A31449	1	BRAS INTERIEUR
3	A42671	1	OREILLE
4	A43083	4	BAGUE INTERMEDIAIRE
5	A31831	1	PLATEAU PORTE-OUTILS
6	A43935	2	CHEVILLE DE FIXATION F20
7	A43565	6	AXE L=80
8	A44227	4	AXE L=94
9	64138	2	RESSORT A COMPRESSION 2,5*25*135
10	A43672	1	VERIN HYDR. F63/F32-150 LMIN=380 F30
11	A43673	1	VERIN HYDR. F63/F32-360 LMIN=590 F30
12	A43086	1	VERIN HYDR. F50/F32-500 LMIN=720 F30
13	64048	4	COUSSINET GSM-3034-40 IGLIDUR
14	72798	14	GRAISSEUR DIN 71412 R1/8" DROIT
15	73488	2	VIS SIX PANS M10* 60 DIN 933 ZN
16	71880	2	VIS A TETE SIX PANS M 6* 25 DIN 912
17	72147	12	VIS SIX PANS M10* 16 DIN 933 ZN
18	74531	10	RONDELLE, PAIR M10 NL10 NORDLOCK
19	A45344	1	RIVET
20	A45442	2	FLEXIBLE HYDRAULIQUE L=3450 2LW-08
21	A45443	1	FLEXIBLE HYDRAULIQUE L=2800 1LW-08
22	A42928	1	FLEXIBLE HYDRAULIQUE L=1450 R1AT-04
23	A42929	1	FLEXIBLE HYDRAULIQUE L=900 R1AT-04
24	64044	5	RACCORD COUDE EN EQ. 90° C40XS10-3/8

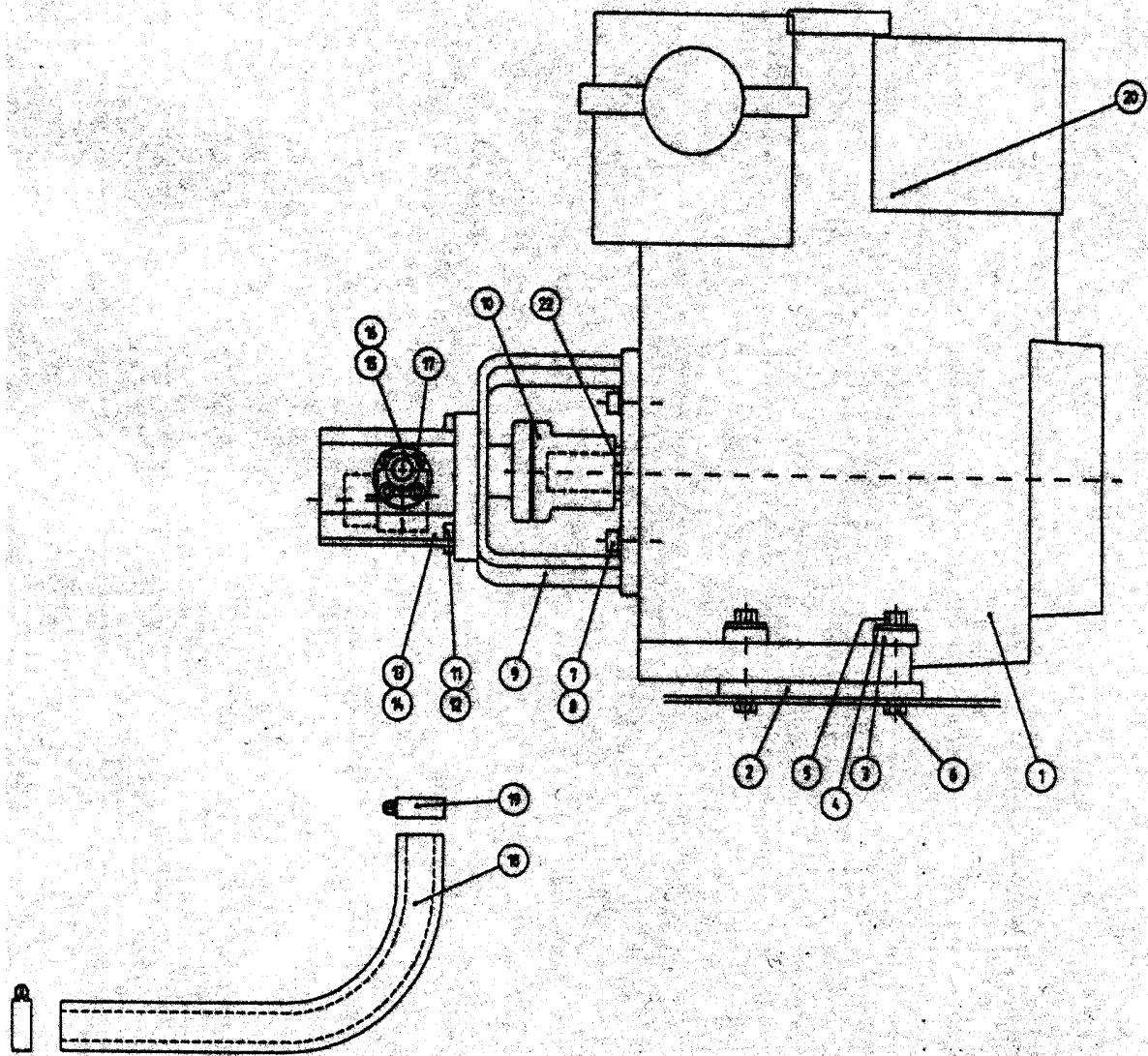
25	64041	1	RACCORD DROIT	F40XS10-3/8
26	A43936	2	CHEVILLE-POIGNEE	
27	A43948	1	SUPPORT D'ENTRETIEN, VERIN DE LEVAGE	
28	73661	2	GOUPILLE RESSORT	5* 30 DIN 1481
29	74520	1	VIS SIX PANS	M 8* 70 DIN 933 ZN
30	72319	1	ECROU SIX PANS	M 8 DIN 934 ZN
31	72321	4	ECROU SIX PANS	M10 DIN 934 ZN
32	A42908	2	FLEXIBLE HYDRAULIQUE	L=980 R1AT-04
33	A42925	2	FLEXIBLE HYDRAULIQUE	L=2950 R1AT-04
34	72117	2	VIS SIX PANS	M 6* 16 DIN 933 ZN
35	72318	2	ECROU SIX PANS	M 6 DIN 985 NYLOC
36	73760	3	COLLIER DE SERRAGE, TUYAY	RSB DS214/14D

MOTEUR HYDRAULIQUE, OMSW315 / 313S A43974



1	A43971	1	SUPPORT, MOTEUR HYDR., ASSEMBL., OMS	
2	A43973	1	MOYEU DE ROUE, ASSEMBLAGE, OMS	
3	64651	1	MOTEUR HYDRAULIQUE OMSW 315 151F0234	
4	73322	7	VIS SIX PANS	M12* 40 DIN 931 ZN
5	72324	7	ECROU SIX PANS	M12 DIN 985 NYLOC
6	73743	4	ECROU DE ROUE	M12*1,5DIN74361
7	73613	7	RONDELLE M12 A12	DIN 127 ZN SPRING
8	74691	4	BOULON DE ROUE	M12*1.5*60 9999021077

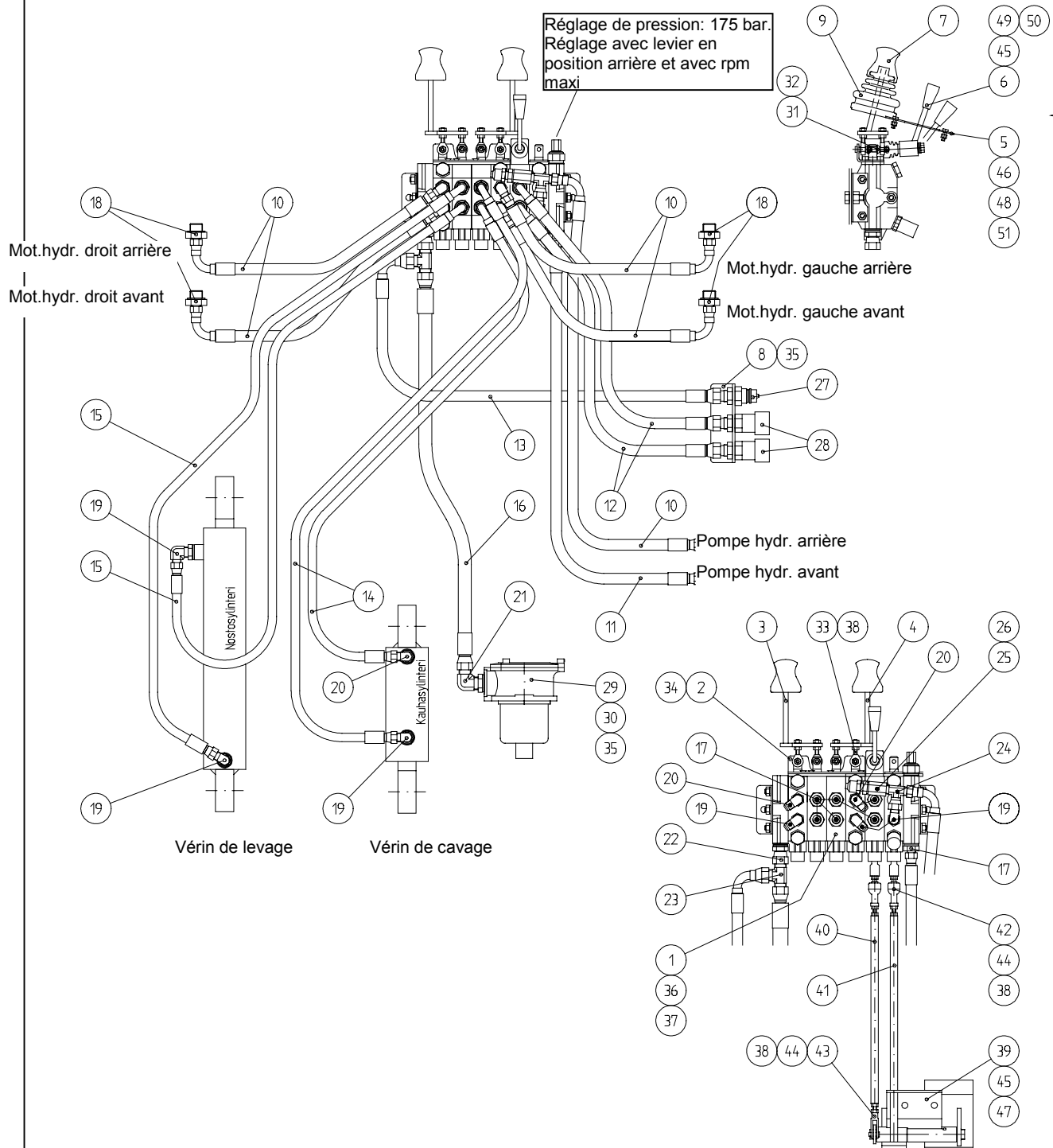
MOTEUR THERMIQUE, ASSEMBLAGE, 313S



MOTEUR THERMIQUE, ASSEMBLAGE, 313S

1	64125	1	MOTEUR HONDA GX390, DEMARR. ELECTRIQUE
2	A4431	1	SILEMBLOC, PLAQUE (CAOUTCHOUC)
3	A41842	4	RONDELLE (SILEMBLOC) F30,S=10 60SHA
4	71685	4	RONDELLE M8 DIN 440 ZN
5	72320	4	ECROU SIX PANS M8 NYLOC DIN985
6	72139	4	VIS SIX PANS M 8*60 DIN 931
7	71884	4	VIS SIX PANS M 8*25 DIN 912
8	73962	4	RONDELLE M8 DIN 127
9	A31094	1	SUPPORT POMPE, HONDA 11/13/20 CH
10	A4419	1	COUPLAGE
11	71880	4	VIS SIX PANS M 6*25 DIN 912
12	71682	4	RONDELLE M8 DIN 440 ZN
13	64057	1	POMPE HYDR CASAPPA PLP10.8D-86E1 SINGLE
	64093	1	POMPE HYDR PLP10.6,3-86E1/10.6,3D DOUBL
14	73747	1	BRIDE DE PRESSION 1 GQ 38
15	A4428	1	BRIDE D'ADMISSION FE52C F40-36
16	73744	1	JOINT TORIQUE NBR F15,1*1,6
17	73766	4	VIS SIX PANS M6*16 DIN 912
18	A41667	1	FLEXIBLE D'ARRIVEE 3/4" - 330
19	73530	2	BAGUE DE SERRAGE, FLEXIBLE, 22-32 MM
20	64054	1	RESSORT DE RAPPEL SF-DF 1,2*10*30
22	A42106	1	ENTRETOISE

SYSTEME HYDRAULIQUE, ASSEMBL., A2762 / 313S 2 POMPES

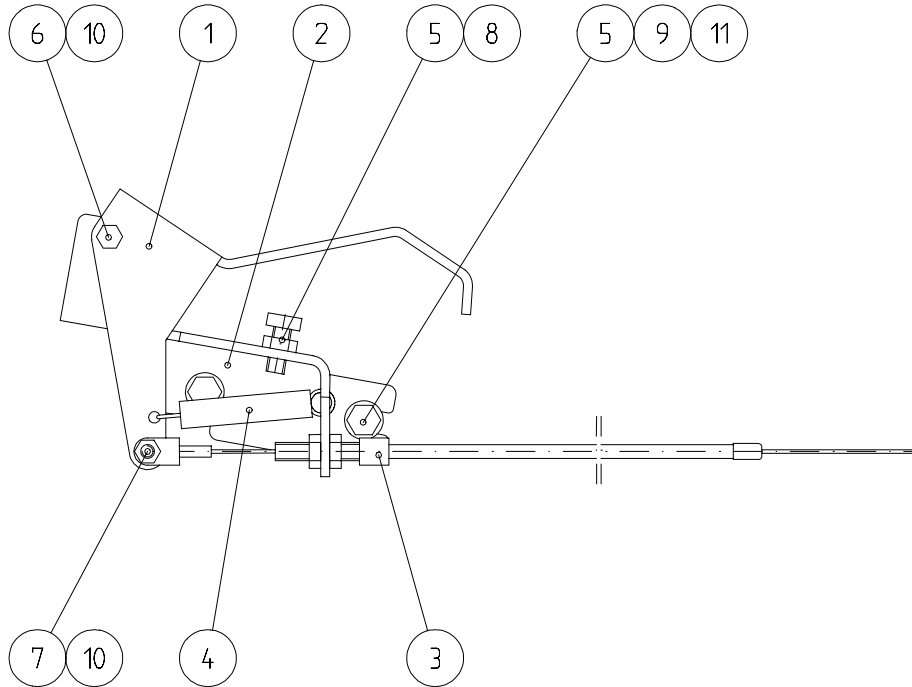


SYSTEME HYDRAULIQUE A2762 / 313S 2 POMPES

1	64478	1	DISTRIBUTEUR HI HDS10/6
2	A3951	1	CHARPENTE, LEVIERS DE COMMANDE
3	A3953	1	LEVIER DE COMMANDE, DROIT
4	A3952	1	LEVIER DE COMMANDE, GAUCHE
5	A44114	1	RAINURE
6	A44115	1	COUSSINET D'ARTICULATION
7	A43484	2	MANETTE
8	A41666	1	SUPPORT, RACCORDS RAPIDS, 3 RACCORDS
9	64347	2	COUVERTURE, CAOUTCHOUC 1051408F10/F65-75
10	A41645	5	FLEXIBLE HYDR. L=1500 2LW-06 3/8"
11	A41653	1	FLEXIBLE HYDR. L=1430 2LW-06 3/8"
12	A41654	2	FLEXIBLE HYDR. L=1800 2LW-06 3/8"
13	A41953	1	FLEXIBLE HYDR. L=1950 2LW-06 3/8"
14	A41657	2	FLEXIBLE HYDR. L=3100 1LW-04 1/4"
15	A41656	2	FLEXIBLE HYDR. L=720 1LW-04 1/4"
16	A41655	1	FLEXIBLE HYDR. L=600 1LW-08 1/2"
17	64041	7	RACCORD DROIT F40XS10-3/8
18	64040	4	RACCORD DROIT F40XS10-1/2
19	64044	6	RACCORD COUDE EN EQ. 90° C40XS10-3/8
20	64111	3	RACCORD COUDE EN EQ. 90° COA-10-3/8"
21	64045	1	RACCORD COUDE EN EQ. 90° C40XS12-1/2
22	64082	1	RACCORD CONNECTEUR F64XS12-3/8
23	64200	1	RACCORD EN T JTXS12
24	64070	1	CORPS DE RACCORD EN T, FILETE S6XS10
25	64195	1	RACCORD JAUGE TT4XS10-1/4"
26	64196	1	PRISE MINI-MESSE M16*2
27	64189	1	RACCORD RAPIDE, MASCUL. 1/2" 4V14-T5X4
28	64190	2	RACCORD RAPIDE, FEMIN. 1/2" 2V54-T5X4
29	73750	1	FILTRE A HUILE HYDR., COMPL. OMTF65-20
30	74093	1	CARTOUCHE, FILTRE, MP MF100 1 P10 NB
31	A41821	4	AXE, LEVIER DE COMMANDE
32	A41822	8	ECROU DE LEVIER M 6
33	63690	6	PIECE D'ARTICULATION ASAHI JAM 6
34	74472	4	VIS A TETE SIX PANS M 5* 16 DIN 912
35	71884	4	VIS A TETE SIX PANS M 8* 25 DIN 912
36	72150	2	VIS SIX PANS M10* 25 DIN 933 ZN
37	72322	2	ECROU SIX PANS M10 DIN 985 ZNNYLOC
38	72317	14	ECROU SIX PANS M 6 DIN 934 ZN
39	A44111	1	PEDALE, ASSEMBLAGE
40	A44113	1	TIGE CONNECTEUR F12*310
41	A44112	1	TIGE DE CULBUTEUR F12*373
43	64467	1	CHAPE MORSE C 0702 M6 F6-10
44	A44118	3	TIGE FILETE M6*45
45	72132	3	VIS SIX PANS M 8* 25 DIN 933 ZN
46	72110	2	VIS SIX PANS M 5* 16 DIN 933 ZN
47	72320	2	ECROU SIX PANS M 8 DIN 985 ZNNYLOC
48	72315	2	ECROU SIX PANS M5 DIN 985 ZNNYLOC
49	73122	1	RONDELLE M 8 A8,4 DIN 125 ZN
50	73962	1	RONDELLE M 8 A8 DIN 127 ZN SPRING

PEDALE D'ACCELERATEUR

A42530



1	A42528	1	PEDALE D'ACCELERATEUR
2	A42529	1	CHARPENTE, PEDALE D'ACCELERATEUR
3	A42531	1	FIL D'ACCELERATEUR L=1300/1450 1.5mm
4	64257	1	RESSORT SF-DF 1,2*12*60 (N=33) F0=7N
5	72130	3	VIS SIX PANS M 8* 20 DIN 933 ZN
6	72127	1	VIS SIX PANS M 6* 90 DIN 931 ZN
7	72118	1	VIS SIX PANS M 6* 20 DIN 933 ZN
8	72319	1	ECROU SIX PANS M 8 DIN 934 ZN
9	72320	2	ECROU SIX PANS M 8 DIN 985 ZNNYLOC
10	72318	2	ECROU SIX PANS M 6 DIN 985 ZNNYLOC
11	73355	2	RONDELLE M 6 6,6 DIN 126 ZN